

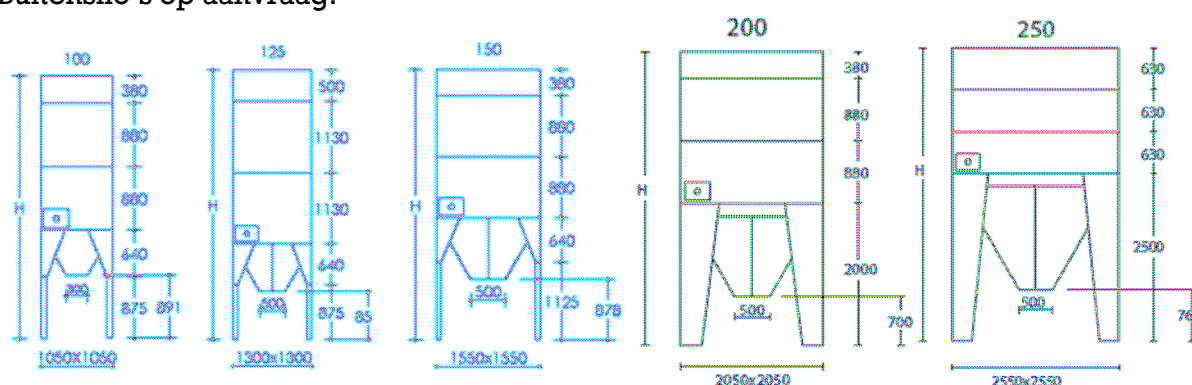
Verzinkte modulesilo's met 60° trechteronderbouw

Voor de opslag van granen en meelachtige producten

Modulesilo met 60° trechteronderbouw

- In verzinkte uitvoering, voor binnenopstelling;
- Verzinkte uitloop 500x500 mm.;
- Met 2 schuiven van ca. 2x 250 mm. breed (bij type 100 is de uitloop 300x300 mm.);
- Geschikt voor de opslag van meelachtige producten met een soortelijk gewicht van 650 kg/m³;
- Met zichtvenster en silodeksel;
- Voorbereid voor aanbouw van transportmiddelen;
- Gladde silowand;
- Geleverd als bouw pakket voor zelfmontage;

Voor een hogere uitloop kunnen optioneel verlengde voeten worden gemonteerd.
Buitensilo's op aanvraag.



MODULESILO 60°

Artikel	Omschrijving	Inhoud/m ³	Inhoud/kg
0002196	Modulesilo 100/60° h=1,52 m	0,2	156
0002197	Modulesilo 100/60° h=1,90 m	0,6	377
0002198	Modulesilo 100/60° h=2,40 m	1,0	676
0002199	Modulesilo 100/60° h=2,78 m	1,4	897
0002200	Modulesilo 100/60° h=3,28 m	1,8	1.196
0002201	Modulesilo 100/60° h=3,66 m	2,2	1.417
0002202	Modulesilo 100/60° h=4,16 m	2,6	1.710
0002203	Modulesilo 100/60° h=4,54 m	3,0	1.930
0002204	Modulesilo 100/60° h=5,04 m	3,4	2.230
0000813	Modulesilo 125/60° h=1,52 m	0,5	305
0000814	Modulesilo 125/60° h=2,01 m	1,2	773
0000815	Modulesilo 125/60° h=2,65 m	2,1	1.365
0000816	Modulesilo 125/60° h=3,15 m	2,8	1.833
0000817	Modulesilo 125/60° h=3,78 m	3,7	2.424
0000818	Modulesilo 125/60° h=4,28 m	4,5	2.892
0000819	Modulesilo 125/60° h=4,91 m	5,4	3.484
0000820	Modulesilo 125/60° h=5,41 m	6,1	3.952
0000821	Modulesilo 125/60° h=6,04 m	7,0	4.543
0000822	Modulesilo 150/60° h=1,82 m	0,9	559
0000823	Modulesilo 150/60° h=2,18 m	1,7	1.079
0000824	Modulesilo 150/60° h=2,70 m	2,7	1.761

Artikel	Omschrijving	Inhoud/m³	Inhoud/kg
0000825	Modulesilo 150/60° h=3,06 m	3,5	2.281
0000826	Modulesilo 150/60° h=3,57 m	4,6	2.964
0000827	Modulesilo 150/60° h=3,94 m	5,4	3.484
0000828	Modulesilo 150/60° h=4,46 m	6,4	4.166
0000829	Modulesilo 150/60° h=4,82 m	7,2	4.686
0000830	Modulesilo 150/60° h=5,34 m	8,3	5.369
0000831	Modulesilo 200/60° h=2,05 m	2,1	1.358
0000832	Modulesilo 200/60° h=2,43 m	3,5	2.294
0000833	Modulesilo 200/60° h=2,93 m	5,4	3.530
0000834	Modulesilo 200/60° h=3,31 m	6,9	4.465
0000835	Modulesilo 200/60° h=3,81 m	8,8	5.700
0000836	Modulesilo 200/60° h=4,19 m	10,2	6.636
0000837	Modulesilo 200/60° h=4,69 m	12,1	7.871
0000838	Modulesilo 200/60° h=5,07 m	13,6	8.807
0000839	Modulesilo 200/60° h=5,57 m	15,5	10.042
0000840	Modulesilo 250/60° h=2,58 m	4,2	2.723
0000841	Modulesilo 250/60° h=3,19 m	8,0	5.180
0000842	Modulesilo 250/60° h=3,82 m	11,8	7.637
0000843	Modulesilo 250/60° h=4,45 m	15,5	10.094
0000844	Modulesilo 250/60° h=5,08 m	19,3	12.551
0000845	Modulesilo 250/60° h=5,71 m	23,2	15.073
0000846	Modulesilo 250/60° h=6,34 m	26,9	17.465
0000847	Modulesilo 250/60° h=6,97 m	30,7	19.922
0000848	Modulesilo 250/60° h=7,60 m	34,4	22.379
1300253	Overgang 500x500 – Inloop transportschroef/spiraal		
1300252	Overgang 500x500 - 2x inloop transportschroef/spiraal		

Minderprijs bij:

0002205	Minderprijs deksel 100
0001917	Minderprijs deksel 125
0001918	Minderprijs deksel 150
0001919	Minderprijs deksel 200
0001920	Minderprijs deksel 250
0001921	Minderprijs deksel 300
0001936	Minderprijs zichtvenster