

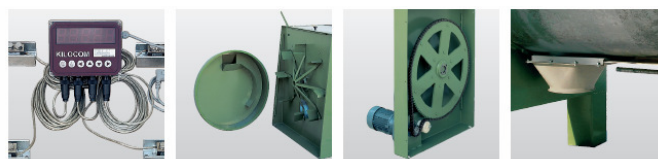
Gail horizontale mixers voor homogene menging

Snel, precies en schonend



Gail horizontale mixers

- Compacte constructie;
- 2 grote tegenstroom menglinten op 1-as;
- Nauwkeurige menging in korte tijd;
- Behoud van de voederstructuur;
- Grote vulopening;
- Veelvoudige combinatiemogelijkheden.

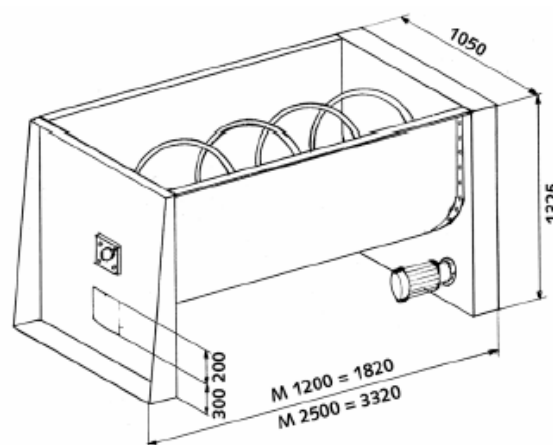


Type M-1200

- Inhoud 1200 liter;
- 4 kW vertragingsmotor met kettingaandrijving.

Type M-2500

- Inhoud 2500 liter;
- 7.5 kW vertragingsmotor met duplex kettingaandrijving.



Opties:

- Verhoogde uitloop t.b.v. vullen van bijvoorbeeld silo's;
- Opbouw silo tot 1300 liter;
- Automatische uitloopschuif onderliggend;
- Weeginrichting via 4-weegelementen;
- Elektrische uitrusting naar wens: volmelder, tijdschakelaar, mengcomputer of SPS voor volautomatisch maalbedrijf;
- Graanpletter of maalmolen naar keuze te monteren;
- In hoogte verstelbare losschroeven aan de menguitloop \varnothing 190 mm. (ca. 300 kg/min.);
- Onderstel op aanvraag.

