

Gail horizontale mixers voor homogene menging

Snel, precies en schonend



Gail horizontale mixers

- Compacte constructie;
- 2 grote tegenstroom menglinten op 1-as;
- Nauwkeurige menging in korte tijd;
- Behoud van de voederstructuur;
- Grote vulopening;
- Veelvoudige combinatiemogelijkheden.

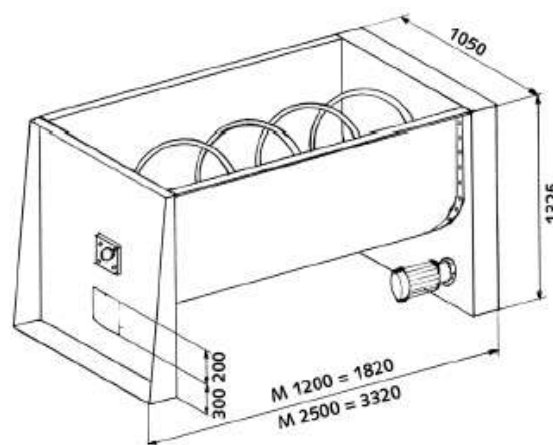


Type M-1200

- Inhoud 1200 liter;
- 4 kW vertragingsmotor met kettingaandrijving.

Type M-2500

- Inhoud 2500 liter
- 7.5 kW vertragingsmotor met duplex kettingaandrijving.



Opties:

- Verhoogde uitloop t.b.v. vullen van bijvoorbeeld silo's;
- Opbouw silo tot 1300 liter;
- Automatische uitloopschuif onderliggend;
- Weeginrichting via 4-weegelementen;
- Elektrische uitrusting naar wens: volmelder, tijdschakelaar, mengcomputer of SPS voor volautomatisch maalbedrijf;
- Graanpletter of maalmolen naar keuze te monteren;
- In hoogte verstelbare losschroeven aan de menguitloop \varnothing 190 mm. (ca. 300 kg/min.);
- Onderstel op aanvraag.



Horizontale lintmenger type HOM

Zeer sterke en robuuste menger

De horizontale lintmengers zijn uitstekend geschikt voor mengsels welke schonend behandeld dienen te worden en uiteraard ook voor alle andere willekeurige mengsels. De compacte bouw met zeer stabiel onderstel en de gemakkelijke bediening spreken voor zich. Door de tegenovergestelde lintspiraalen bereiken ze een snelle en vooral nauwkeurige menging van de componenten in een zeer korte mengduur van ± 4 minuten. De toevoeging van vloeistoffen is zeer eenvoudig. In deze mengers kan tot 10% vet bijgevoegd worden.



Standaarduitvoering als lintmenger:

- Tegenstroommenger met grote nauwkeurigheid;
- Compacte bouw met stabiele standvoeten;
- Aandrijving middels vertragsingsmotor met kettingaandrijving;
- Deksel eenvoudig afneembaar;
- Voorbereid op opbouw van SC molens of graanpletters;
- Twee extra openingen \varnothing 150 mm. voor opbouw trechter en toevoegingapparatuur;
- Uitloopschuif ca. 200 x 400 mm. voor aanbouw schroef;
- Schakeling aan motorbeveiligingsschakelaar of schakelkast;
- Wegingen middels vier weegdozen;
- Korte mengtijden (4 minuten charges);
- Lostijd menger ± 5 minuten;
- Mengnauwkeurigheid 1:100.000;
- Eenvoudige toevoeging van vloeistoffen, bijv. vet tot 10%.

Horizontale lintmenger type HOM

Type	Vermogen	Inhoud kg	Inhoud liters
HOM 3	2.2 kW	300 kg	1.500 liter
HOM 5	4.0 kW	500 kg	2.350 liter
HOM 10	7.5 kW	1.000 kg	3.170 liter
HOM 20	15.0 kW	2.000 kg	4.000 liter