

## GAIL LINTMENGERS TYPE M 1200 LTR. MET VERSTERKTE MENGLINTEN.

- Zeer nauwkeurige menging 1:100.000.
- Homogene menging door dubbel transport.; Dubbel lint met 2 richtingen.
- Behoud van de voederstructuur en weinig slijtage. Toerental 15 tpm.
- Typ M1200 : 1200 liter inhoud met 4 kW verdragingsmotor

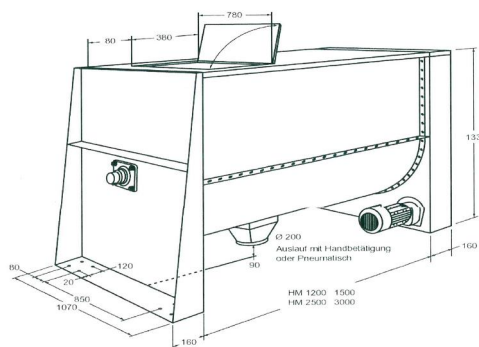
### Ook nauwkeurige menging met bijstorten van kleinere hoeveelheden.

- Type M2500 : 2500 liter inhoud met 7,5 kW verdragingsmotor.
- Eenvoudige solide opbouw, mogelijkheid voor opbouw pletter/hamermolen.
- Charge menging mogelijk met weeginstallatie met 4 weegcellen (optie)
- Totale lediging van de menger door de juiste aanpassing van de menglinten aan de geometrie van de mengtrog.
- Optioneel : automatische uitloop (electr. Of pneumatisch)
  - Weeginstallatie met 4 cellen en display
  - Electr. Uitrusting
  - Versterkte trogbodem
  - Meerdere aansluitopeningen.

VOOR HET MENGEN VAN ZWAAR MATERIAAL IS VERSTERKING VAN MENGLINTEN MOGELIJK B.V.  
BIJ TAAIE MENGSELS OF HOOG SOORTELIJK GEWICHT MENGSEL.



Type M 2500 standaarduitvoering



MATEN: TYPE M1200: PRIJS € 5.653,-- ex.

lengte: 1820 mm. hoogte: 1330 mm. breedte: 1070 mm. Dekselopening: 380 x 780 mm.

MATEN: TYPE M 2500 : PRIJS € 8.189,-- ex.

lengte: 3320 mm. hoogte: 1330 mm. breedte: 1070 mm. Dekselopening: 380 x 780 mm.

PRIJZEN VAN OPTIES: OP AANVRAAG.

**Bezoekadres:**

Ambacht 22 d  
1511 JZ OOSTZAAN  
Tel: 075-6704234  
Fax: 075-6176705  
E-mail: [info@de-kopermolen.nl](mailto:info@de-kopermolen.nl)  
[www.kopermolen-agrarisch.nl](http://www.kopermolen-agrarisch.nl)

**Postadres:**

Postbus 6  
1510 AA OOSTZAAN

**KvK Zaandam:**

35022189  
BTW nummer: NL800074178B01  
Postbank: 1530167  
ING bank: 68.00.27.866  
IBAN: NL 52 INGB 0680027866  
BIC: INGBNL2AXXX