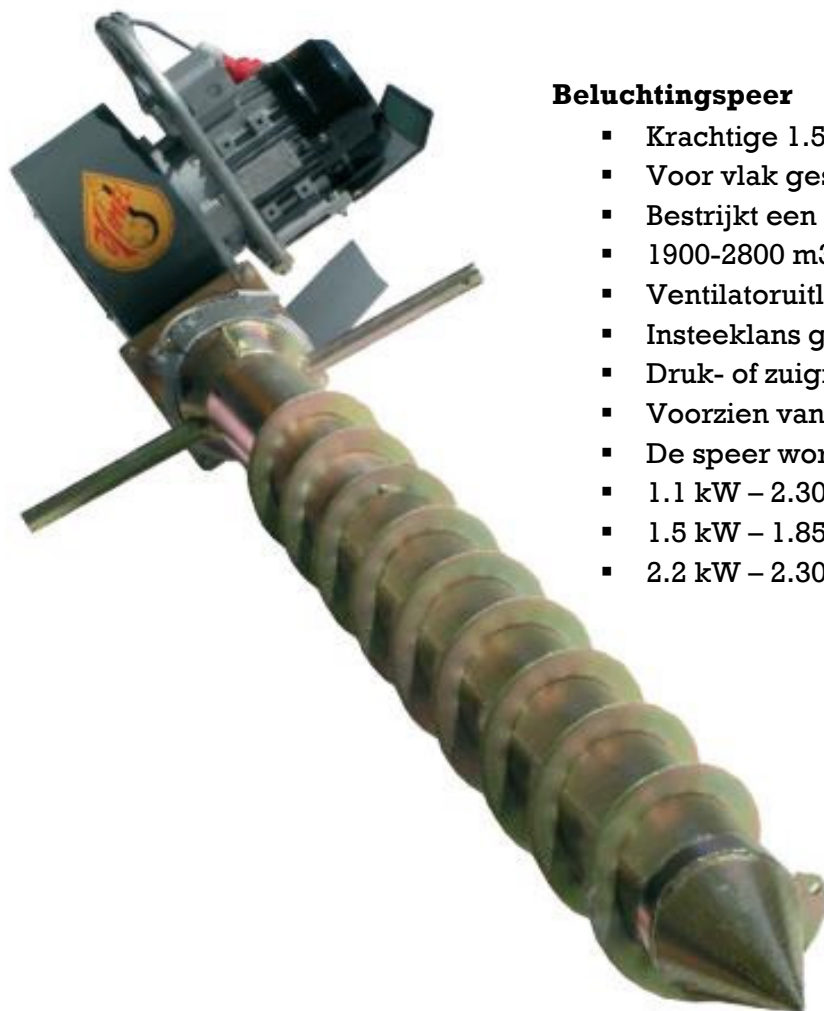


## Beluchting van granen

De beluchtingsperen zijn voor plaatselijke beluchting van granen en zaden, daar waar broeinesten zijn ontstaan of kunnen ontstaan bij vlak opgeslagen granen tot max. 4 meter hoogte. De luchtstroom reikt ca. 1 meter dieper dan de beluchtingspeer lang is.



### Beluchtingspeer

- Krachtige 1.5 of 2.2 kW motor;
- Voor vlak gestort graan;
- Bestrijkt een oppervlakte van ca 20 m<sup>2</sup>;
- 1900-2800 m<sup>3</sup> luchtcapaciteit;
- Ventilatoruitlaat dia 160 mm.;
- Insteeklans geperforeerd;
- Druk- of zuigfunctie, inclusief draagbeugel;
- Voorzien van veiligheidsschakeling;
- De peer wordt compleet stekkerklaar geleverd;
- 1.1 kW – 2.30 meter;
- 1.5 kW – 1.85 meter;
- 2.2 kW – 2.30 meter.

### Let op:

Onder voorwaarden ook geschikt voor keverafzuiging. Zeer geschikt voor punctuele beluchting van beginnende warmtenesten en bestaande warmtenesten in granen, koolzaad, graszaad en andere vloeïende niet agressieve en niet explosieve producten. De beluchtingspeer belucht ± 16-20 m<sup>2</sup>. de luchtstroom bereikt afhankelijk van het graanproduct ongeveer 1 meter tot 15 meter dieper dan de beluchtinglans.

### Telescoop beluchtingpijp

- Verzinkte beluchtingbuizen, gedeeltelijk geperforeerd;
- Voor vlakke opslag (hallen);
- Aansluiting inblaasopening dia 300 mm.

Gelijkmatige luchtverdeling door de telescoopbuis, elke aparte buis heeft dezelfde luchtuitlaat oppervlakte. De telescoopbuis wordt mechanisch uit de storthoop getrokken. De buizen worden probleemloos uit elkaar getrokken, een dichtingmechanisme aan elk segment buis, binnenliggende draadbevestiging. Gemakkelijk te verlengen door modulaire opbouw. Openingen van luchtdoorlaat dia 1.5 mm., ook voor koolzaad geschikt. Storthoogte maximaal 5 meter. Enkele buis is 2 meter lang, dat wil zeggen een telebuis van 4 meter is 2 lengtes van 2 meter enz.



Lengte	Nuttige lengte
4 meter	3.90 meter
6 meter	5.80 meter
8 meter	7.70 meter
10 meter	9.70 meter
12 meter	11.60 meter
14 meter	13.50 meter
16 meter	15.40 meter
18 meter	17.40 meter
20 meter	19.30 meter

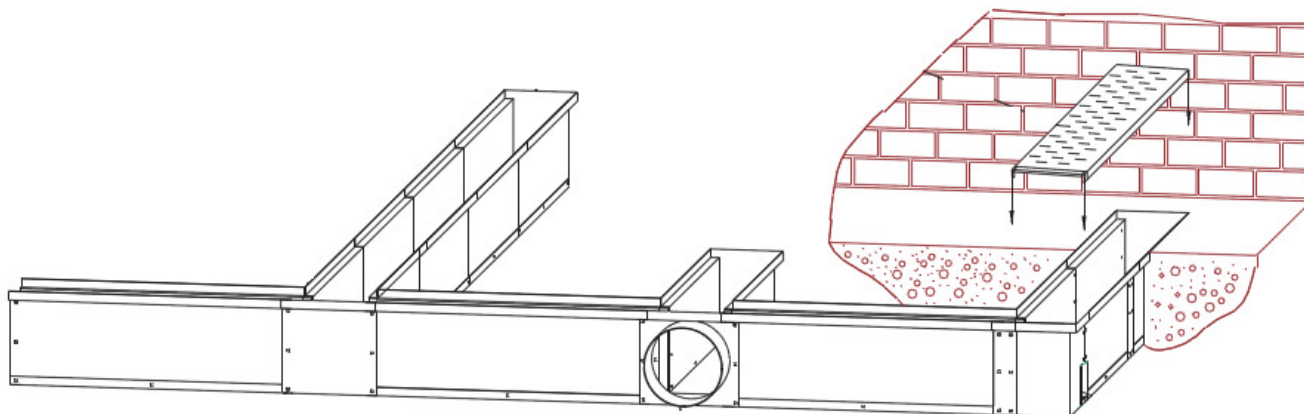
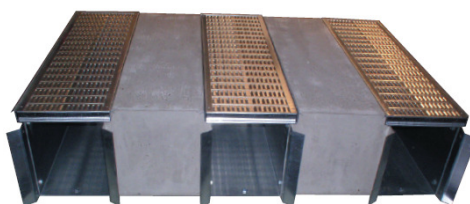
### Beluchtingkanalen

- Verzinkt;
- Maat 240x480 mm.;
- Voor kanaallengten tot ongeveer 12 m.



**Beluchtingkanalen berijdbaar**

- Ondervloers beluchtungs-kanaal;
- Berijdbaar;
- Maximale belasting 6 ton.



Voor inbouw van kanaalsysteem met roosters op of in de vloer, vraag om een specifieke prijsopgave.